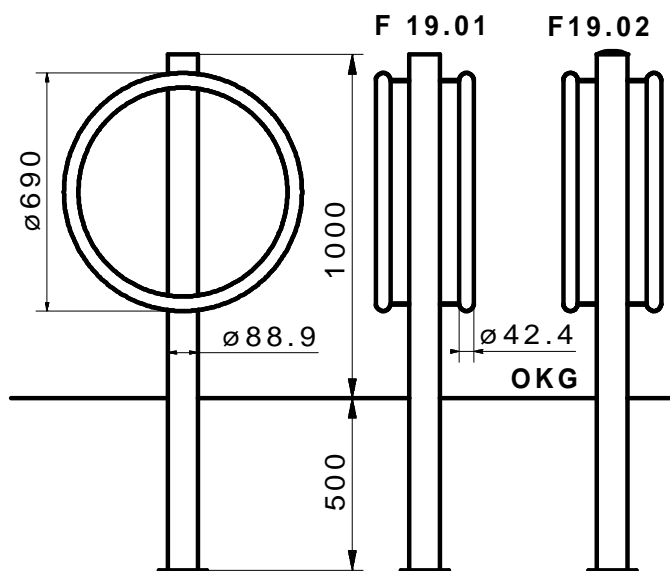


Beschreibung

SIROLI-Fahrradständer vom Typ F 19 bestehen aus einem stabilen Standrohr Durchmesser 88,9 mm mit zwei seitlich angeordneten Ringen aus Rohr 42,4 mm. Die beiden Rohrringe mit einem Mittendurchmesser von 650 mm werden durch Distanzbleche auf einen Abstand von 200 mm gehalten, um von beiden Seiten bequem Fahrräder anlehnen zu können. Durch die Verwendung von nur zwei Gestaltungselementen (Kreis und Stab) dürfte die architektonische Einordnung nirgendwo Probleme bereiten. Das Standrohr wird mit geradem oder gewölbten Kopfdeckel ausgeführt. Werkstoff ist Edelstahl 1.4301.

Variante



Ausführungen

Bestell-Nr.	Beschreibung
F 19.01.01	Fahrradständer mit 2 Anlehnrohrringen und einem Standrohr mit geradem Deckelkopf, Edelstahl 1.4301 gebürstet
F 19.01.02	Fahrradständer mit 2 Anlehnrohrringen und einem Standrohr mit geradem Deckelkopf, Edelstahl 1.4301 gepulvert DB703
F 19.02.01	Fahrradständer mit 2 Anlehnrohrringen und einem Standrohr mit gewölbten Deckelkopf, Edelstahl 1.4301 gebürstet
F 19.02.02	Fahrradständer mit 2 Anlehnrohrringen und einem Standrohr mit gewölbten Deckelkopf, Edelstahl 1.4301 gepulvert DB703

Ausschreibungstext: finden Sie im Internet unter <http://www.siroli.de>

Bestellungen: bitte Ausschreibungstext verwenden

Anmerkung: Bei besonderen Befestigungslösungen teilen Sie uns bitte Ihre Wünsche sowie die voraussichtlichen Stückzahlen mit. Wir prüfen die Ausführbarkeit und schicken Ihnen einen Lösungsvorschlag F 19.S12 und einen Angebotspreis.

Für farbliche Beschichtungen kann wegen der mechanischen Beanspruchungsmöglichkeit keine Garantie übernommen werden.